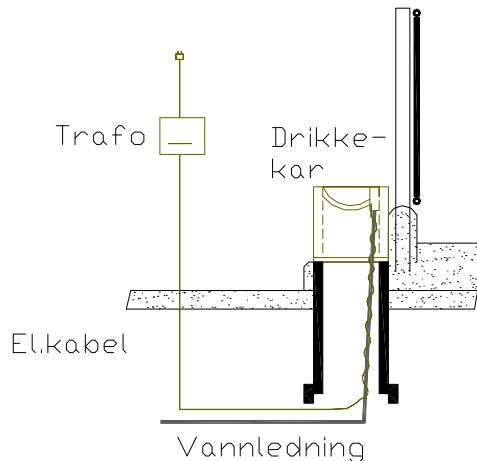


Vann

I kaldfjøs er en avhengig av frostsikret drikkevann. Det er flere måter å gjøre dette på, mest vanlig er oppvarmet drikkekar og ved sirkulasjon. En annen løsning er vannledning som er utstyrt med varmekabel som styres av en termostat.

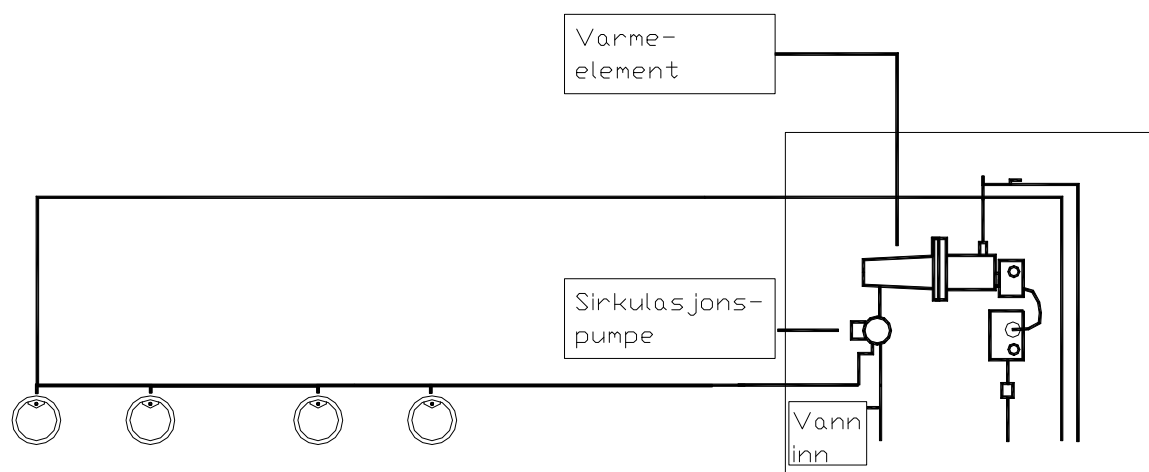
Oppvarmet drikkekar

Et oppvarmet drikkekar består av selve karet, et varmeelement og en trafo. Ofte kan en trafo betjene to drikkekar.



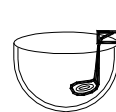
Sirkulasjon

En varmekilde er tilsluttet en pumpe som transporterer vann rundt i fjøset. Drikkekarene som befinner seg i fjøset er tilsluttet denne vannledningen. Drikkekarene kan i tillegg være oppvarmet. Med sirkulasjon av vann vil en oppnå stabil temperatur på den totale mengden vann dyret måtte drikke siden vannet i hele ledningen har tilnærmet lik temperatur.

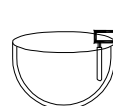


Drikkekar

I isolerte fjøs tildeles vann i drikkekar. De kan deles i noen hovedgrupper; enkeltdrikkekar, drikkekar i batteri (flere på felles oppheng) eller store fellesdrikkekar.



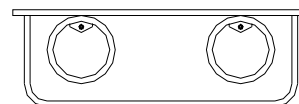
Drikkekar med tunge



Drikkekar med nippel

Enkeltdrikkekar og drikkekar i batteri kan ha ulik utforming. Den største forskjellen er om vanntilførselen til karet styres med tunge, nippel eller flottør.

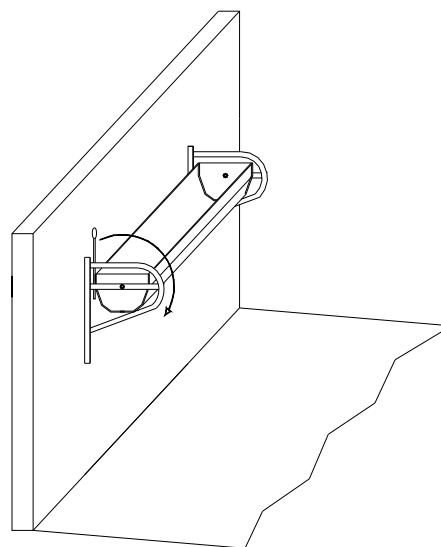
Når dyret drikker, presser det tungen ned eller nippelen til side. Med disse bevegelsene åpnes ventilen og karret fylles med vann slik at dyret kan drikke. Drikkekar med flottør styres av vannmengden, vannet stenger ventilen når drikkekaret har en viss mengden.



To drikkekar med felles ramme - oppheng

Fellesdrikkekar har en størrelse som gjør at flere dyr kan drikke på samme tid. For å opprettholde god hygiene i slike drikkekar, bør de være enkle å rengjøre. Noen av disse karrene kan vippe rundt for rask rengjøring.

Det er viktig å ha god plass rundt drikkekar av denne typen. Dyr skal kunne stå å drikke mens andre passerer bak disse. Er drikkekaret plassert i en overgang bør bredden på denne være 3,6 meter til voksne storfe.



Fellesdrikkekar som kan dreies rundt ved rengjøring